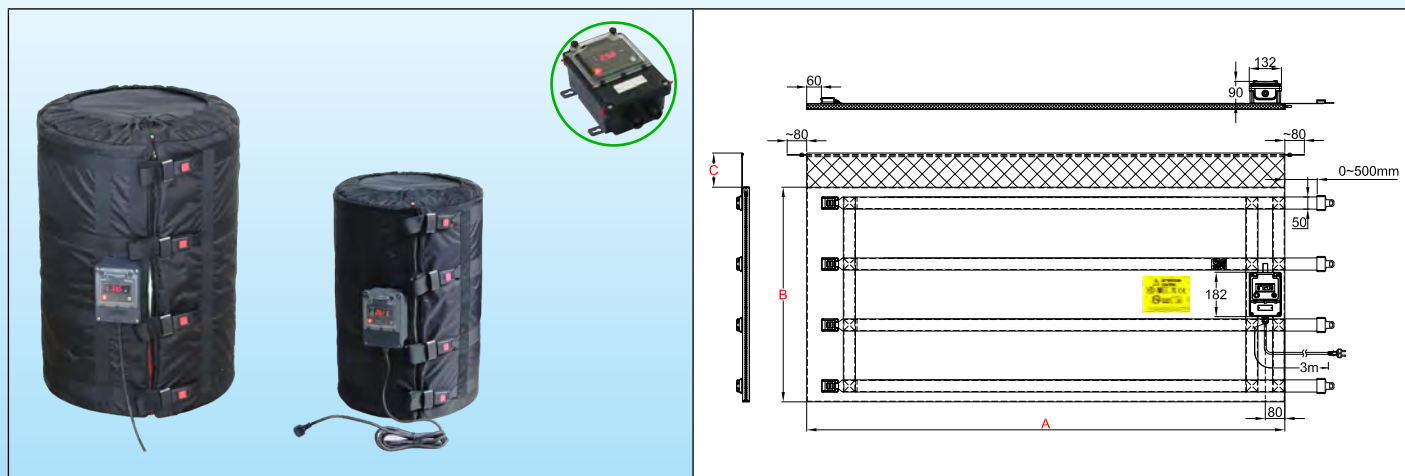


用于金属容器的带数字显示的电子控制器的柔性布袋加热器，可调节温度达120°C，表面安装

容器材料	最高温度限制至:	固定	温控器	保温棉厚度	型号
金属	135°C	尼龙带和金属扣	电子, 设定点可调节达120°C	20mm	9VJAD



主要特点

由于其数字电子温度控制器，可调节至120°C，这些柔性布袋加热器用于防冻保护、再加热、温度稳定，以降低粘度或熔化肥皂、动物或植物脂肪、清漆、油、食品或化学品。

该系列的布袋加热器是最通用的解决方案，用一个数字电子温度控制器在一个设定的温度加热玻璃或塑料容器。它们适用于110L (30美制加仑) 和 210L (55美制加仑) 的容器。布袋加热器几乎覆盖整个表面，并且顶部用一块柔软的领条“一条围巾”覆盖，防止它滑落。它们可以制成三种功率等级的(0.05W/cm²是用于温度达到50°C，0.1W/cm²是用于温度达到80°C，而0.135W/cm²是用于温度达到110°C)。其保温棉厚度是20mm。在这些型号中，表面温度是被限制到135°C。当它们与一个保温面盖和一个保温底座一起使用时，它们的能量效率可以上升90%。

技术特点

柔性布袋加热器的发热元件，是由一个金属编织物所保护的硅胶绝缘发热线的网格所组成，在PU和聚四氟乙烯涂层的聚酯布下进行盖子的缝合。一块20mm厚的耐温NBR-PVC泡棉保温材料插入在发热网和外壁之间。这种保温泡棉有一项0.039W/m.K的保温系数(Lambda λ)，与用相同厚度的矿棉或碳纤维毡进行保温的布袋加热器相比，这使得能量损耗除以3。可调节的金属带扣能快速装配和拆卸，并有效夹紧容器。它们的机械强度是非常优越的。

布料覆盖:

- 内部加热面: 聚四氟乙烯涂层聚酯布
- 外侧: 防水的PU涂层聚酯布。

隔热:

NBR-PVC泡棉，有闭孔并且耐高温，厚度20mm。

发热元件:

硅胶绝缘发热丝，带金属编织层，提供机械保护，防护刺穿，并且有良好的接地。

温度控制:

可通过一个带数字显示电子温控器调节至120°C，位于安装在布袋加热器外面的防水盒里。它通过一个位于与容器接触的布表面的一个电热调节器探头进行温度控制。该探头有一个预期的回路，以避免过热。在加热网中装有一个温度限制器，将表面温度限制在135°C。

连接电缆:

绝缘的橡胶电源线，适用于工业环境，3×1mm²或3×1.5mm² (根据功率而定)，长度3米，欧式插头。可按需提供UL插头。

安装在容器上:

这些布袋加热器的特征是，尼龙带带有快速松开的可调节带扣，用于调节到容器的直径，一个柔软的布的领条是不带称为围边的隔热条。就圆柱形的容器来说，这种柔性的围边可在保温面盖上保持在适当的位置。



用于金属容器的带数字显示的电子控制器的柔性布袋加热器，可调节温度达120°C，表面安装

选项:

- 电源为110/115V。
- 带工业插头的电源线2极+接地16A CEE (IEC60309)。
- 面盖和保温底座：请查阅附件页。

符合标准: 符合CE标准。用于EEC低电压指令(LVD)和EMC指令2004/108/EC的TUV证书，并相应地标记CE。

主要的编号 (查看技术介绍中关于液体加热的时间)

编号*	体积 美制加仑	体积 升	直径 (mm ± 12 英寸 ± 1/2")	高度 A (mm/英寸)	平的长度 B (mm/英寸)	围边 C (mm/英寸)	W/cm ² (W/in ²)	最高温 度°C	瓦特	电压 V
9VJAD731558550HG	30	110	460 (18.1)	730 (28.8)	1550 (61)	100 (3.9)	0.05 (0.32)	50	550	220/240
9VJAD881898880HG	55	210	585 (23)	880 (34.6)	1890 (74.4)	100 (3.9)	0.05 (0.32)	50	880	220/240
9VJAD731558A10HG	30	110	460 (18.1)	880 (34.6)	1550 (61)	100 (3.9)	0.1 (0.64)	80	1100	220/240
9VJAD881898A665G	55	210	460 (18.1)	1000 (39.4)	1890 (74.4)	100 (3.9)	0.1 (0.64)	80	1660	220/240
9VJAD731558A155G	30	110	460 (18.1)	880 (34.6)	1550 (61)	100 (3.9)	0.135 (0.86)	110	1500	220/240
9VJAD881898B255G	55	210	460 (18.1)	1000 (39.4)	1890 (74.4)	100 (3.9)	0.135 (0.86)	110	2250	220/240

* 对于这些提供UL插头而非欧洲插头的产品，请用X代替第15位字符。

由于我们的产品是不断地持续改进的，数据表上使用的图纸、描述、特性等只是作为引导而已，可以不经提前通知进行更改。

